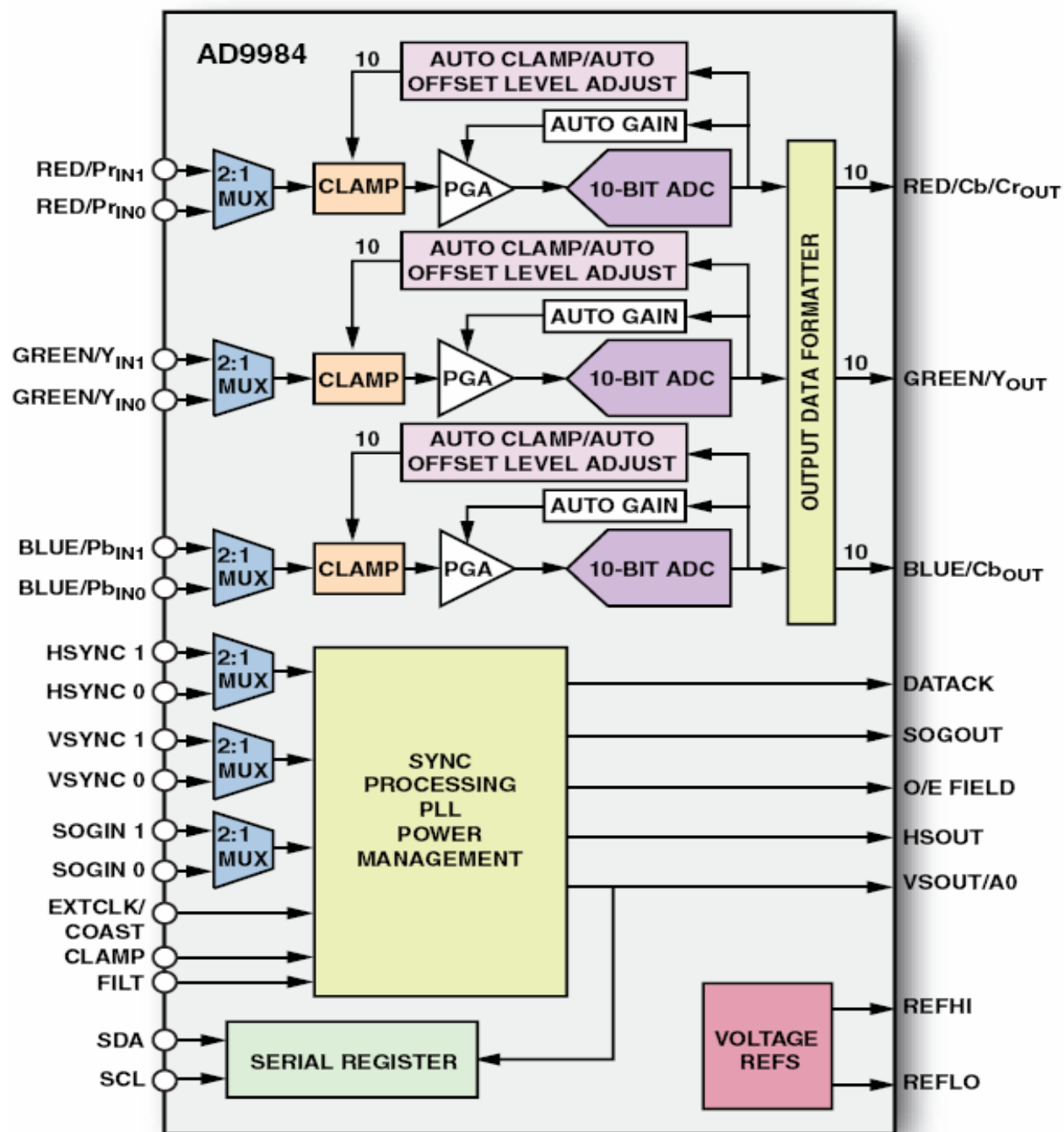


ADI 針對TV提出一系列解決方案:

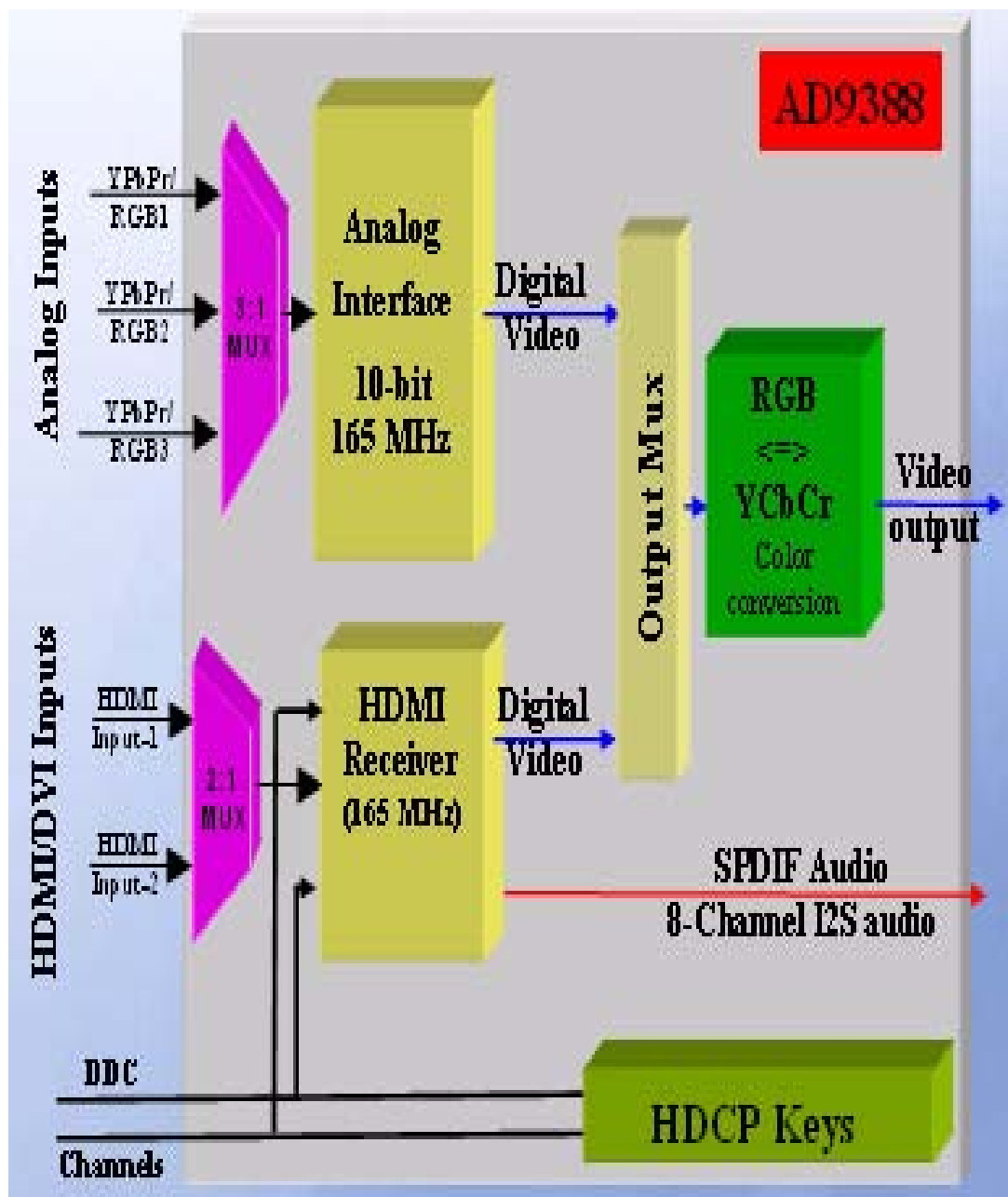
針對高解析度電視(HDTV)的應用，提供了以下產品來滿足客戶的設計需求：

一、 Analog Front—AD9983(8bit)/AD9984(10bit)



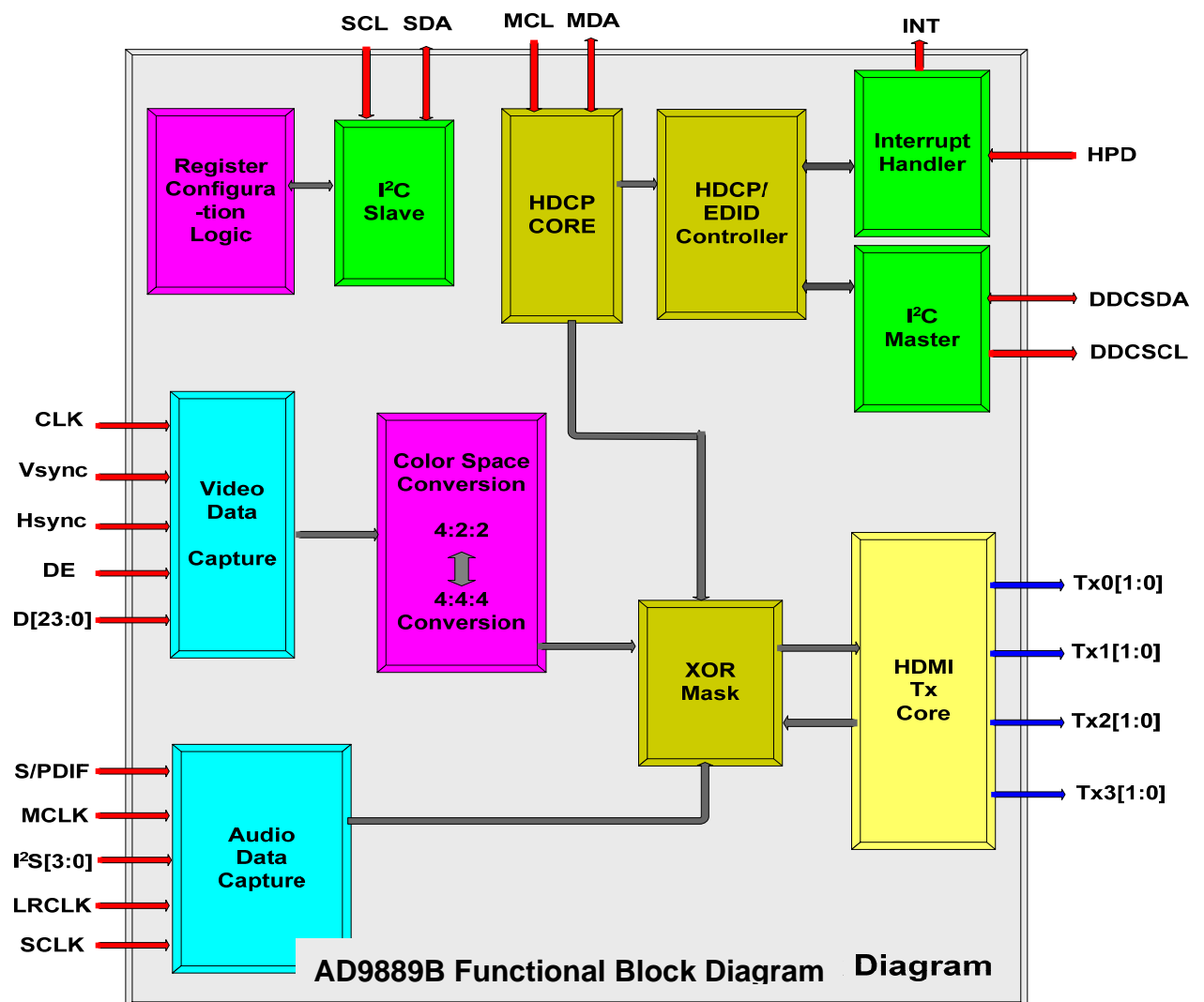
AD9983/4是一顆高速8bit ADC，RGB或YPbPr都可透過AD9983/4數位化，RGB最高可解UXGA(1600X1200 60Hz)，而YPbPr可解到1080P，輸入前端提供高速2:1 MUX，研發人員不需要再外接2:1，MUX即可實現輸入訊號的切換，內部提供Macrovision Detection and Filtering讓軟體研發人員更方便快速的處理包含Macrovision的影像訊號，Automated Gain/Offset Adjustment 自動白平衡校正功能更有效解決傳統ADC色偏的問題也縮短生產線量產所需的時間。

## 二、HDMI Rx + Analog Front— AD9388



AD9388是ADI第一個支援HDMI 1.3的產品，內建2:1 MUX 可同時接兩組HDMI 訊號，HDMI 2:1 MUX 前端的Auto HDMI EQ可自動偵測訊號強度/品質做最佳化的放大，最長可支援到50公尺的HDMI Cable，讓客戶的產品HDMI的相容性達到最佳化，ADC的部份有三組高速10bit ADC，ADC前端內建MUX可同時接三組RGB 或 YPbPr等影像訊號。

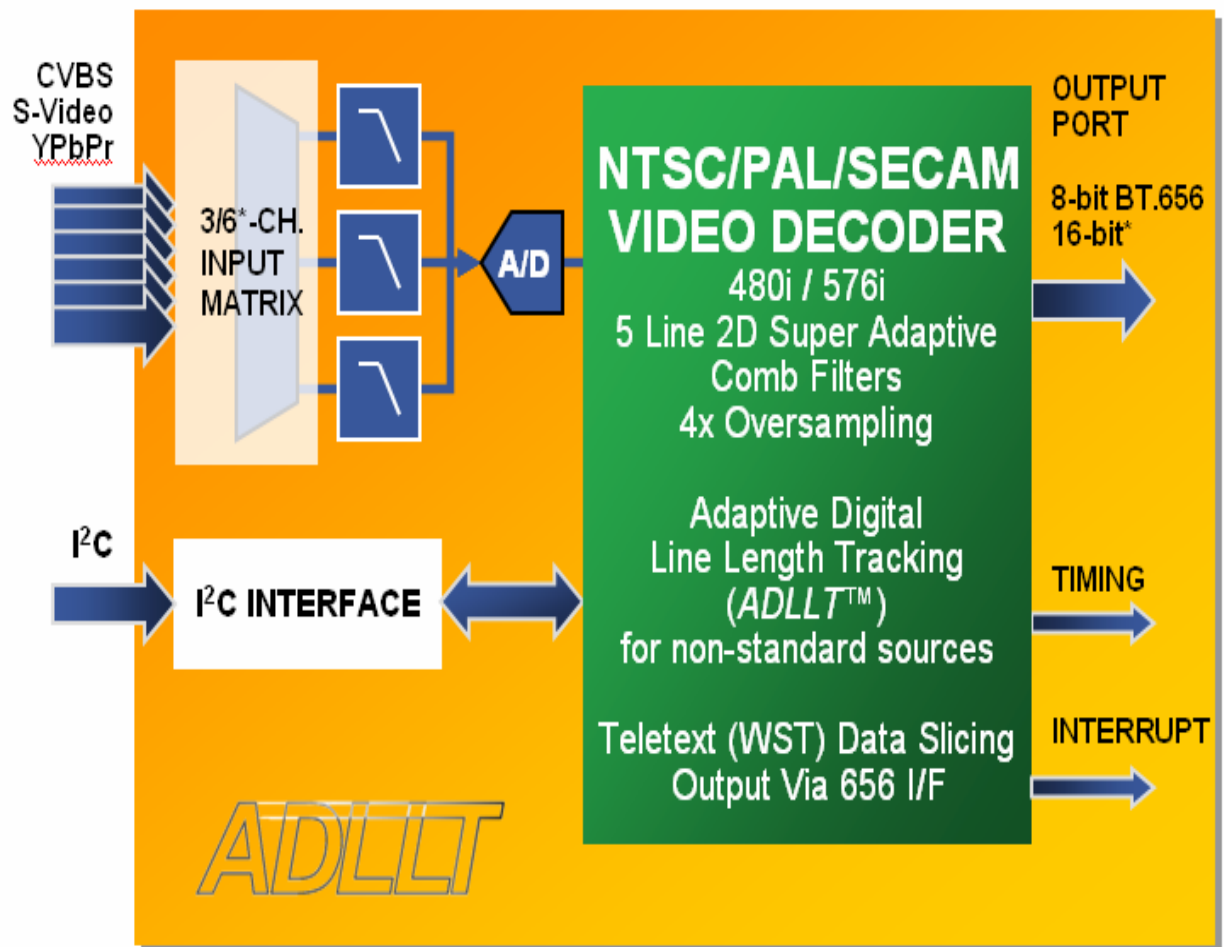
### 三、用於數位影像輸出(HDMI)功能—AD9389



AD9389是165MHz高速的HDMI傳送器，最高可傳送1080P@60Hz及1600x1200 60Hz，只需1.8V單電源即可正常運作，內建的色彩轉換器可將任意的色彩格式(RGB/YUV)轉換成任意的色彩輸出(RGB/YUV)，可接受8通道I2S及SPDIF數位音源輸入，工作溫

度符合工規-40~+85°C，HDMI傳送器符合HDMI V1.1/HDCP V1.1/DVI V1.0的規範。小型化包裝(BGA)非常適合可攜式產品應用，內建MPU給HDCP專用，可有效簡化軟體的流程。

#### 四、SDTV Video Decoder—ADV7180

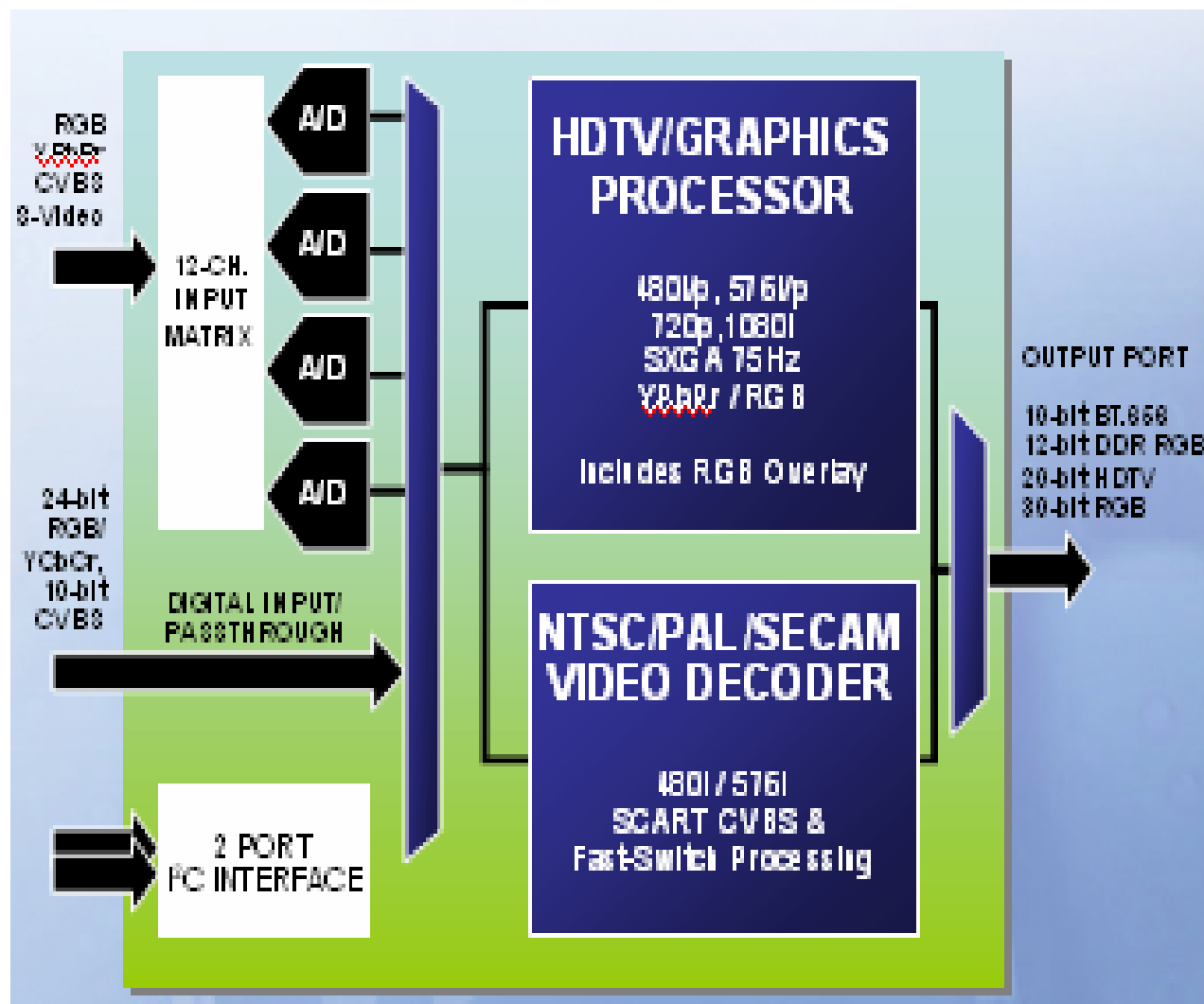


\*64-pin Package option only

ADV7180是ADI首次發表的低價格，但提供高品質影像輸出的影像解碼器，ADV7180在輸入的前端提供了階梯狀濾波器研發者不須外加濾波器，ADV7180亦提供了DNR/CTI的影像強化輸出調整，ADLLT更獨步全球提供研發者在弱訊號的處理強而有力的支持，ADV7180內建智慧型的影像處理器讓ADV7180在控制上更簡化，只須設定少數的暫存器就可輸出高品質影像，改寫影像解碼器繁瑣複雜的設定程序，

ADV7180提供64PinLQFP的包裝支援6 Channel的輸入，而40Pin LCSP的包裝則支援3 Channel的輸入。

## 五、SDTV/HDTV Video Decoder—ADV7401(10bit ADC) /ADV7403(12bit ADC)

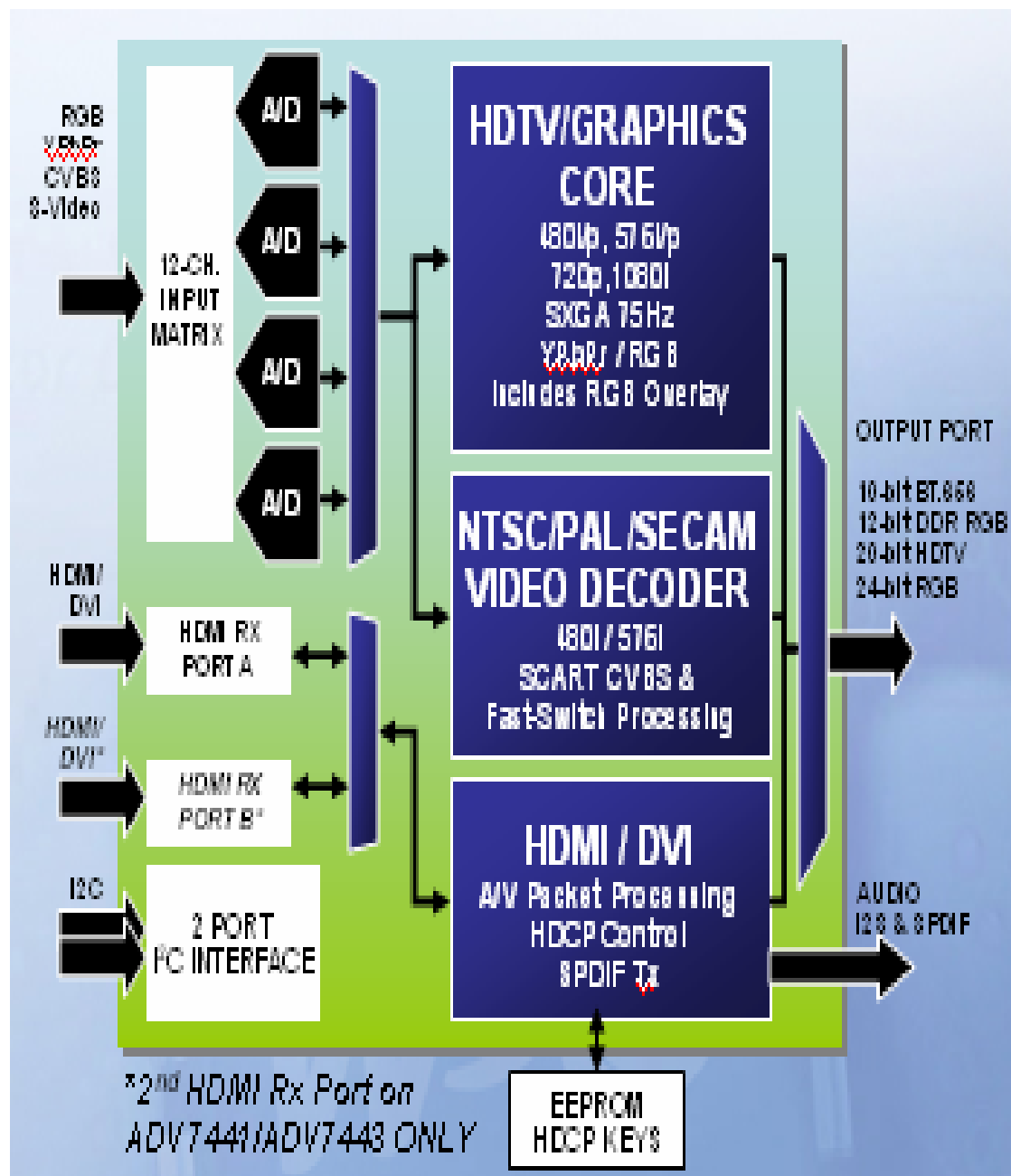


ADV7403是ADI發表的高整合度(所有類比影像訊號都可透過ADV7403數位化)且提供高品質影像輸出的高階影像解碼器，ADV7403在輸入的前端提供了階梯狀濾波器研發者不須外加濾波器，ADV7403亦提供了DNR/CTI的影像強化輸出調整，ADLLT更獨步全球提供研發者在弱訊號的處理強而有力的支持，ADV7403內建智慧型的影像處理器讓ADV7403在控制上更簡化，只須設定少數的暫存器就可輸出高品質影像，改寫影像解碼器繁瑣複雜的設定程序。在VBI data 的部份，ADV7403提供軟體

及硬體的處理方式供客戶選擇，在硬體的部份內建四組ADC可供外接CC/TT/V-Chip 解碼器連接再由ADV7403將影像及VBI data 合成，在軟體的部份內建VBI data slicer 由內建的Interrupt通知處理器將影像及VBI data 合成。

## 六、SDTV/HDTV Video Decoder—ADV7441(10bit ADC)/

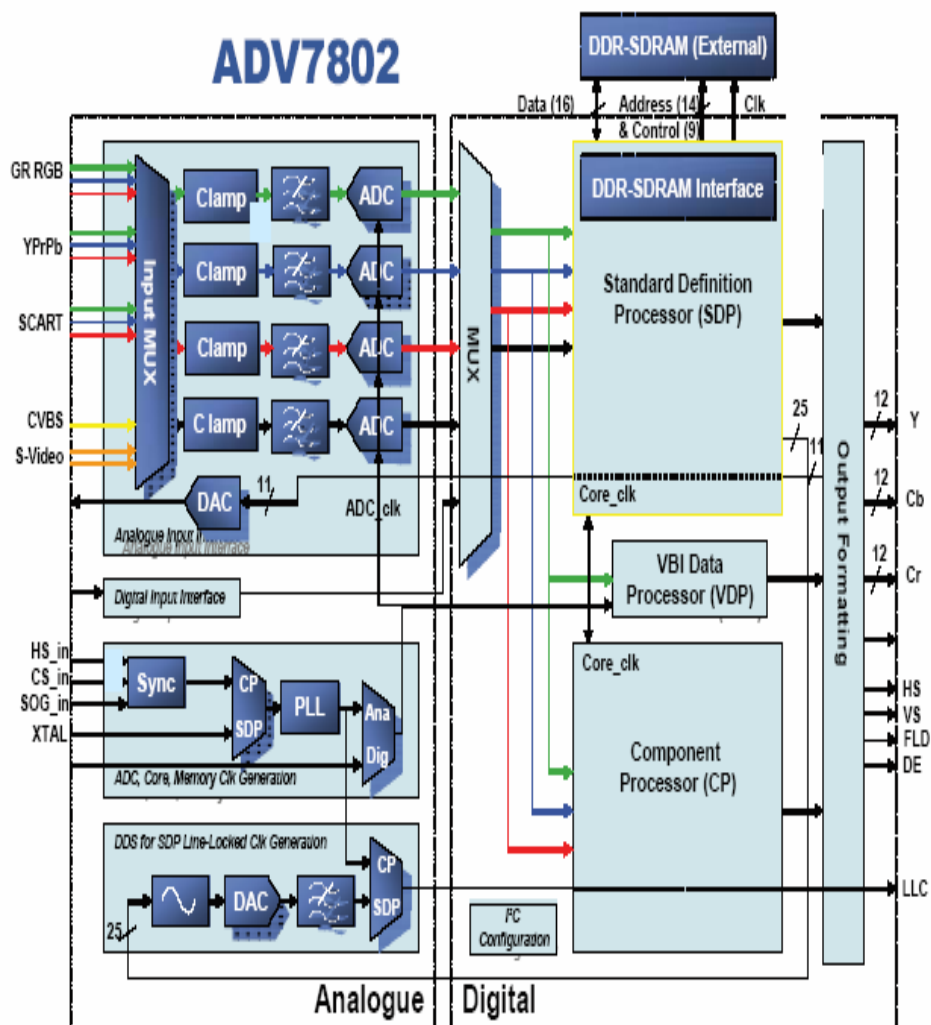
### ADV7443(12bit ADC)



ADV7441/3是ADI發表的高整合度(所有類比影像訊號都可透過ADV7441/3數位化)且提供高品質影像輸出的高階影像解碼器，ADV7441/3在輸入的前端提供了階梯狀濾波器研發者不須外加濾波器，ADV7441/3亦提供了DNR/CTI的影像強化輸出調整，ADLLT更獨步全球提供研發者在弱訊號的處理強而有力的支持，ADV7441/3內建智慧型的影像處理器讓ADV7441/3在控制上更簡化，只須設定少數的暫存器就可輸出高品質影像，改寫影像解碼器繁瑣複雜的設定程序，在VBI data 的部份ADV7441/3提供軟體及硬體的處理方式供客戶選擇，在硬體的部份內建四組ADC可供外接CC/TTV-Chip解碼器連接再由ADV7441/3將影像及VBI data 合成，在軟體的部份內建VBI data slicer由內建的Interrupt通知處理器將影像及VBI data 合成，內建的自動HDMI EQ最長可支援到50公尺的HDMI Cable。

## 七、SDTV/HDTV Video Decoder—ADV7802 (12bit ADC)

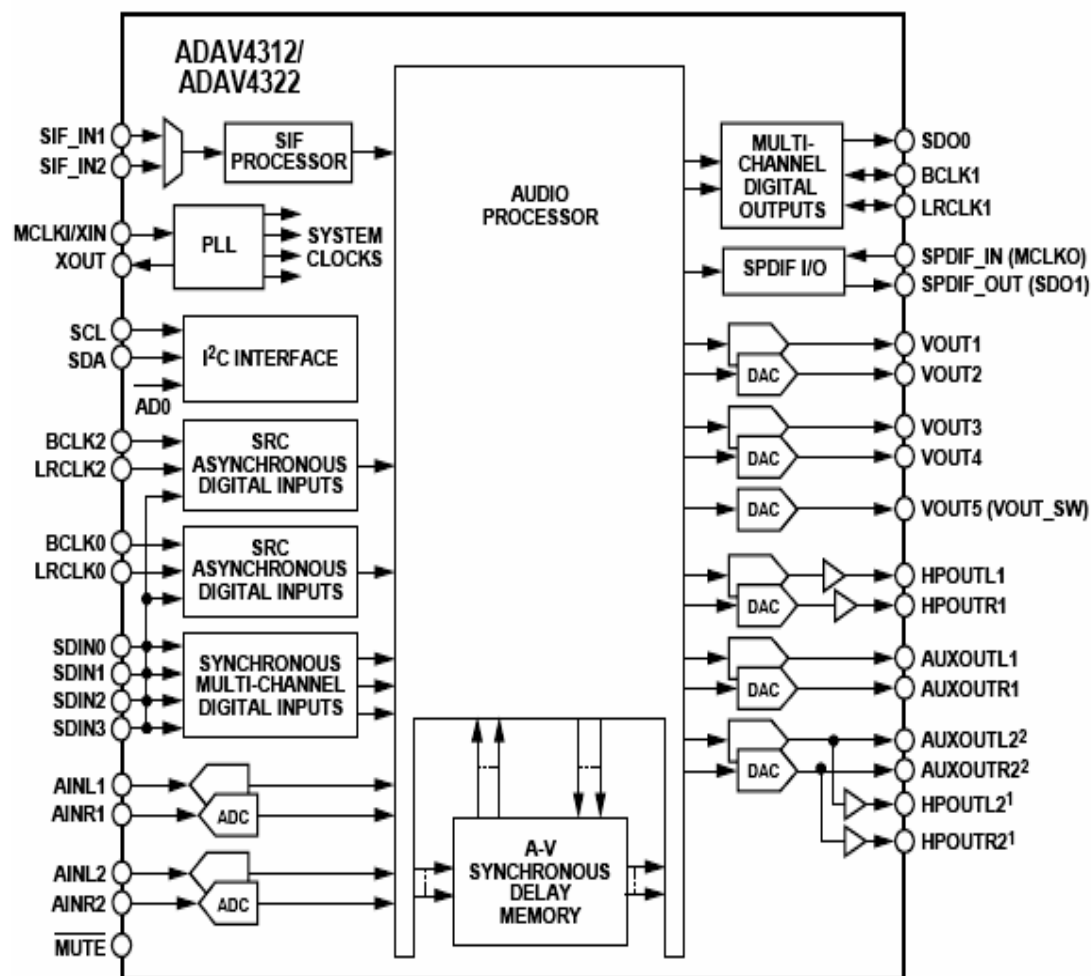
with 3D Comb Filter



ADV7802是ADI首次發表支援NTSC及PAL電視系統的3D Comb Filter，內建四組Noise Shaped Video® 12-bitADC，可提供真實12bit動態範圍，處理可設定成8/10/16/20/24/30/36bit 4:2:2/4:4:4 的格式輸出，SDTV可支援NTSC/PAL/SECAM的電視系統及SACART fast blank，HDTV可支援480i/480p/525i/525p/720p/1080i/1080p的影像輸入，另外ADV7802首度支援3D Noise Reduntion(DNR)/LTI及CTI的影像調整，Teletext/CC及V-Chip可以透過ADV7802的VBI data slicer將VBI data由data bus輸出到後端的Scaler再由Scaler將VBI data和Video data整合再輸出至LCD Panel做顯示。

ADV7802目前已經進入Sample階段，預計於Q3/2007量產。

## 八、Audio Processor



### NOTES

<sup>1</sup>HPOUTx2 IS ONLY AVAILABLE ON THE ADAV4312 AND ADAV4412; OTHERWISE, IT IS DO NOT CONNECT.

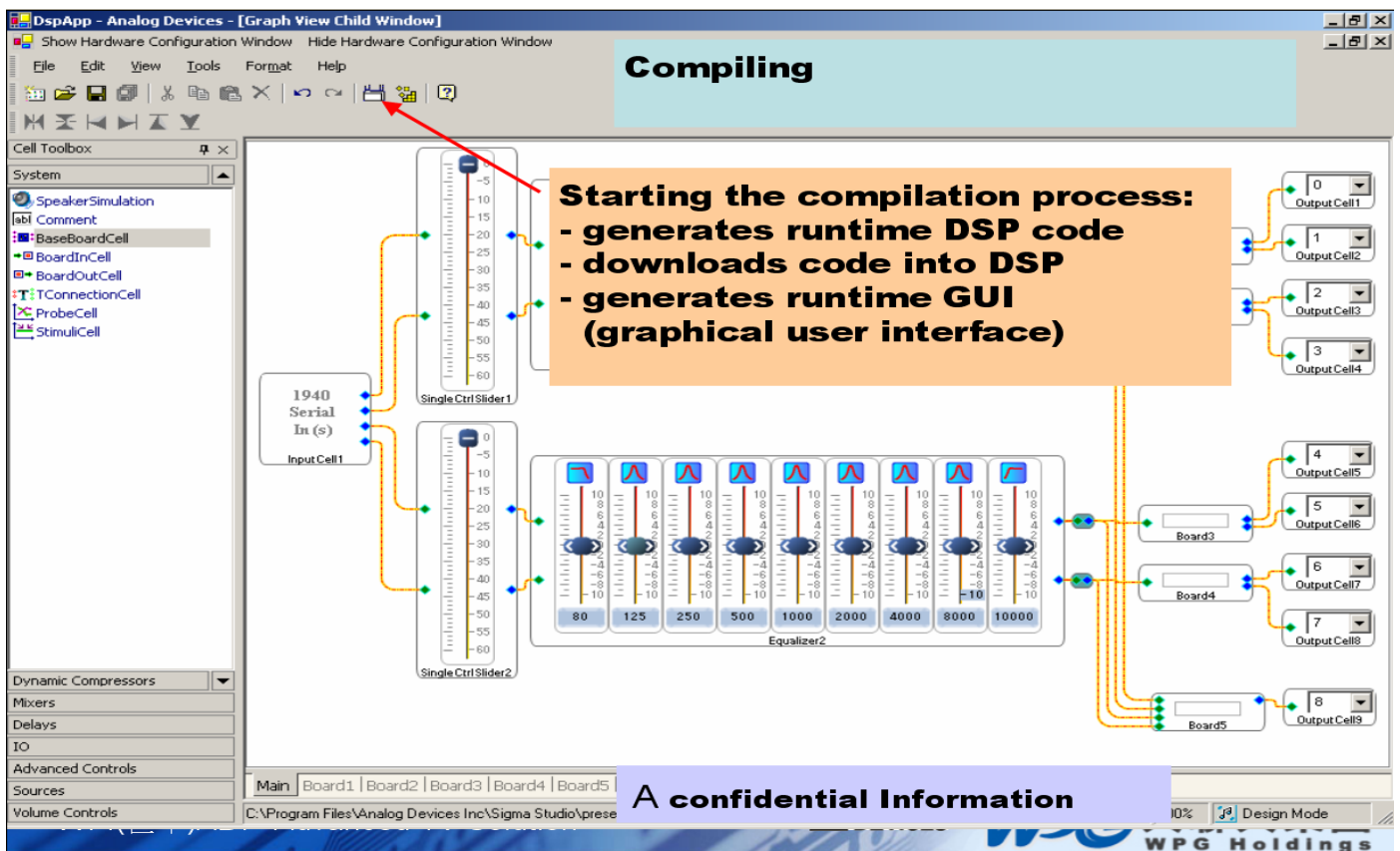
<sup>2</sup>AUXOUTx2 IS ONLY AVAILABLE ON THE ADAV4322 AND ADAV4422; OTHERWISE, IT IS DO NOT CONNECT.

064470E2



ADAV4xxx是ADI最近發表一系列音頻處理器，內部是由高速28bit DSP為核心並加入DC和DAC組成，ADI並貼心的提供領先DSP業界的Sigma Studio的套裝軟體，這套軟體可提供模組化的程式設計使用上非常方便，這套軟體打破傳統DSP軟體的撰寫，使用這套軟體不需懂DSP的程式語言且ADI更提供各種音效的Library如SRS、Dolby、VIVA、BBE等，因為內部為DSP的核心可由研發人員自由設計音效及流程以供各種不同客戶的需求.SIF processor有NTSC及Worldwide的版本詳細資料請參考下列比較表。

## Sigma Studio Software

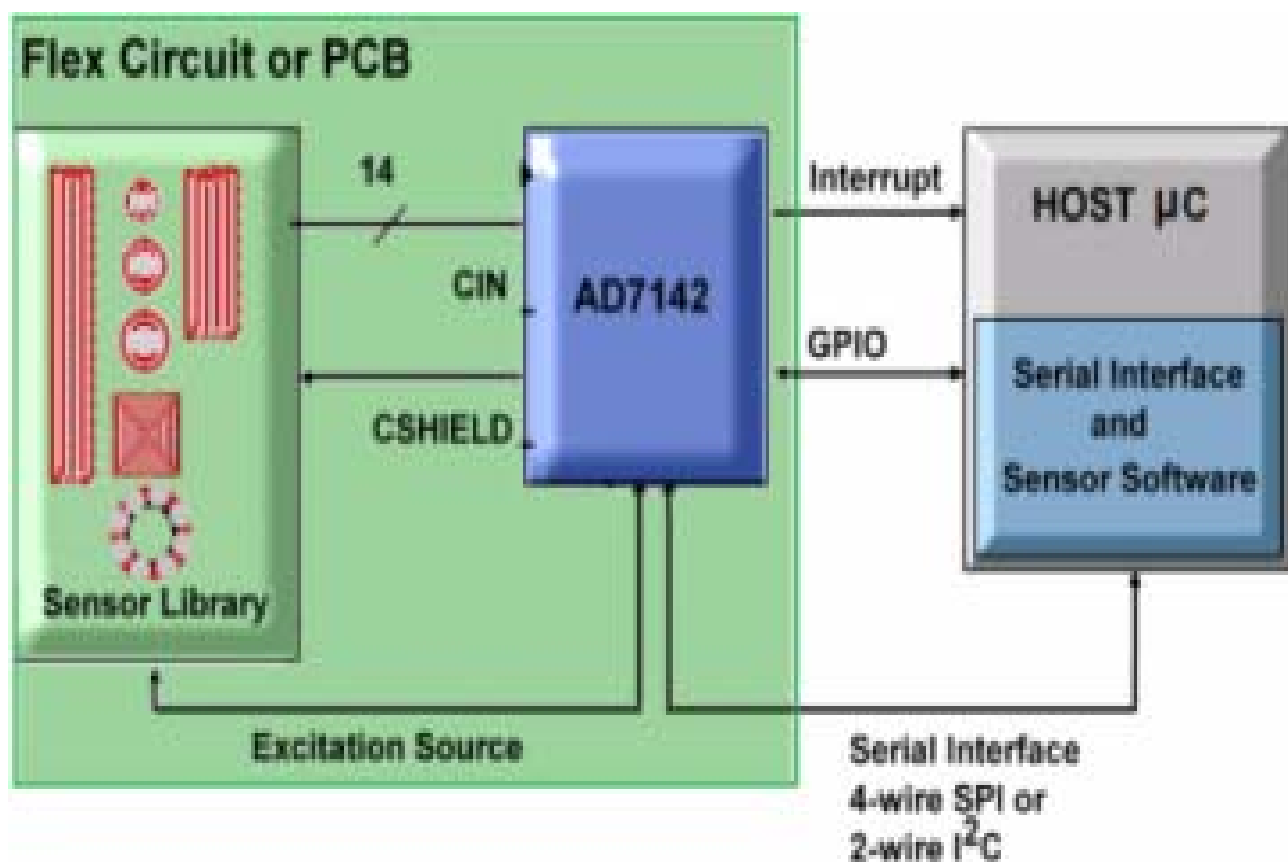


The screenshot shows the Sigma Studio software interface. A large orange box in the center contains the text: **Starting the compilation process:**

- generates runtime DSP code
- downloads code into DSP
- generates runtime GUI (graphical user interface)

A red arrow points from the 'Compiling' button in the top toolbar to this text box. The background shows a DSP block diagram with components like '1940 Serial In (s)', 'Single Ctrl Slider1', 'Equalizer2', and 'Output Cell1' through 'Output Cell9'. A blue box at the bottom of the screenshot contains the text: **A confidential Information**. The bottom right corner shows '10% Design Mode' and the WPG Holdings logo.

## 九、Cap Sensor



AD7142將ADI公司獲獎的CDC產品種類擴充到消費性應用，它具有超過同類解決方案的顯著優勢，包括提高抗環境干擾能力。這些干擾來自環境溫度和濕度，他們會降低其他電容器感應器的性能。該元件的功耗比同類解決方案低50%，因而使其適合電池供電的應用。AD7142有14個輸入端，可對各種感應器配置進行設置，例如觸控滾動條、8路位置感應器，以及驅動彈出選單的滾輪，因而使用戶可以更方便地瀏覽大量的音樂、圖片和視訊檔案。

「AD7142能以較低的成本提供強韌性和無差錯的性能，同時比以前的產品提供更大的設計自由度。」

AD7142憑借ADI公司的電容器感應技術具有高度可程式能力，並包含自適應閾值和靈敏度演算法，允許晶片調整用戶的手指尺寸，因而使該感應器對手指粗細不同的用戶都適用。這款16位元、低雜訊、高精密度CDC允許終端用戶調整單個感應器的敏感程度以適應他們的手指和觸控方式。AD7142透過片內數位校準功能實現獨特的自動環境補償，因而不論在任何時間和任何環境條件都能保證感應器的性能無差錯。由於該元件顯而易見地對用戶提供了這種連續的校準，所以在外部感應器上不

會產生誤觸控或者無效觸控。

這類產品應用於TV產品的按鍵開關上可讓按鍵有防水的功能更可增加客戶與同業競爭對手產品的區別提高產品的附加價值。

## 十、 Audio Amplifier

ADI Audio 的產品線，小從Microphone的pre-Amplifier，大到Class D Amplifier 25W的高功率輸出，都相當齊全。 Class D Amplifier是採用PDM的調變方式可有效幫助客戶輕易的通過EMI的安規認證，小型化的包裝可節省客戶寶貴的PCB空間。

### Audio Amplifier selection table

#### Class D Audio Amplifiers

Part#	Channel	Output Power (W)	Efficiency (%)	Dynamic Range (dB)	SNR (dB)	THD+N (dB)	Pos Supply	Supply Current
<a href="#">AD1990</a>	2	5	84	102	102	-90	+4.5V to +5.5V	20mA
<a href="#">AD1991</a>	2	20	87	-	-	-	+4.5V to +5.5V	2.75mA
<a href="#">AD1992</a>	2	10	84	102	102	-90	+4.5V to +5.5V	20mA
<a href="#">AD1994</a>	2	25	84	102	102	-90	+4.5V to +5.5V	20mA
<a href="#">SSM2301</a>	1	1.4	85	-	98	-67	2.5V to 5V	4.5mA
<a href="#">SSM2302</a>	2	1.4	85	-	98	-67	2.5V to 5V	6.6mA
<a href="#">SSM2304</a>	2	2	85	-	98	-67	2.5V to 5V	6.6mA

[back to top](#)

#### Portable Audio Products

Part #	Speaker Driver		Headphone Driver		Microphone Driver		Features
	Stereo	Mono	Stereo	Mono	Stereo	Mono	
<a href="#">SSM2301</a>		X					1.4W mono Filterless class D
<a href="#">SSM2302</a>	X						1.4W Stereo Filterless Class D
<a href="#">SSM2304</a>	X						2W Stereo Filterless Class D
<a href="#">SSM2211</a>		X					2W mono speaker driver
<a href="#">SSM2250</a>		X	X				2W monospeaker and stereo headphone driver
<a href="#">SSM2167</a>						X	Microphone driver with noise gate
<a href="#">AD8592</a>			X				Stereo Headphone driver with shutdown
<a href="#">AD8541</a>						X	Ultra low power mic driver
<a href="#">AD8542</a>					X		Stereo mic driver

[back to top](#)

## Audio Amplifier Products

Part#	Common Mode Rejection (dB)	THD+N	Gain Error	PSRR	Slew Rate (V/ms)	Description
<a href="#">SSM2141</a>	100	0.0010%	0.001%	0.7 $\mu$ V/V	9.5	Differential Line Receiver
<a href="#">SSM2142</a>	n/a	0.0060%	0.700%	80dB	15	Balanced Line Driver
<a href="#">SSM2143</a>	90	0.0006%	0.03%	110dB	10	Differential Line Receiver
<a href="#">SSM2160</a>	n/a	0.01%	0.5dB	n/a	n/a	6-Channel Volume Control
<a href="#">SSM2165</a>	n/a	0.20%	n/a	50dB	n/a	Mic Conditioner w/Noise Gate
<a href="#">SSM2166</a>	n/a	0.25%	n/a	50dB	n/a	Mic Conditioner w/Noise Gate
<a href="#">SSM2019</a>	130	0.01%	0.1dB	124dB	16	Complete Pre Amp
						<a href="#">back to top</a>

## 十一、 Video Amplifier

ADI OP Amplifier的產品穩居全球市佔率龍頭寶座，為鞏固NO.1的地位ADI開發iCMOS及iPOLAR可有效提高產品的效能並縮小產品的包裝以達到Cost Down的目的，ADI提供一系列高速及高Slew Rate供Video Application使用。

### Video Amplifier selection table

	ADA4862-3	ADA4861-3	ADA4853-1	ADA4853-2	AD8091	AD8092	AD8061	AD8062	AD8074	AD8075
Bandwidth(MHz)	300	730	100	100	110	110	320	320	600	600
Slew Rate	830V/ $\mu$ s	680V/ $\mu$ s	120V/ $\mu$ s	120V/ $\mu$ s	170V/ $\mu$ s	170V/ $\mu$ s	650V/ $\mu$ s	650V/ $\mu$ s	1600V/ $\mu$ s	1350V/ $\mu$ s
Amplifiers per package	3	3	1	2	1	2	1	2	3	3
Gain	2	Adj	Adj	Adj	Adj	Adj	Adj	Adj	1	2
Vos	2mV	100 $\mu$ V	3.3mV	2mV	1.6mV	1.6mV	1mV	1mV	1mV	1mV
Ib	600nA	700pA	1.5 $\mu$ A	1 $\mu$ A	1.3 $\mu$ A	1.3 $\mu$ A	350nA	350nA	5 $\mu$ A	5 $\mu$ A
Power Down	x	x	Yes	Yes	x	x	x	x	x	x
Output Enable	x	x	x	x	x	x	x	x	Yes	Yes
Package	SOIC	SOIC	SC70	CSP	SOIC,SOT	SOIC,SOT	SOIC,SOT	SOIC,SOT	TSSOP	TSSOP

## 十二、Video and Audio Switch

ADI Switch的產品在全球市佔率也是高居榜首，ADG7xx系列產品是低導通阻抗，適合用於影像的切換開關。ADA44xx系列產品是集合了Switch/Video Buffer及可程式低通濾波器功能的產品，其中可程式低通濾波器可改善傳統低通濾波器誤差大的缺點，更可讓研發人員得以精確濾除不要的訊號而不需設計多階的低通濾波器。

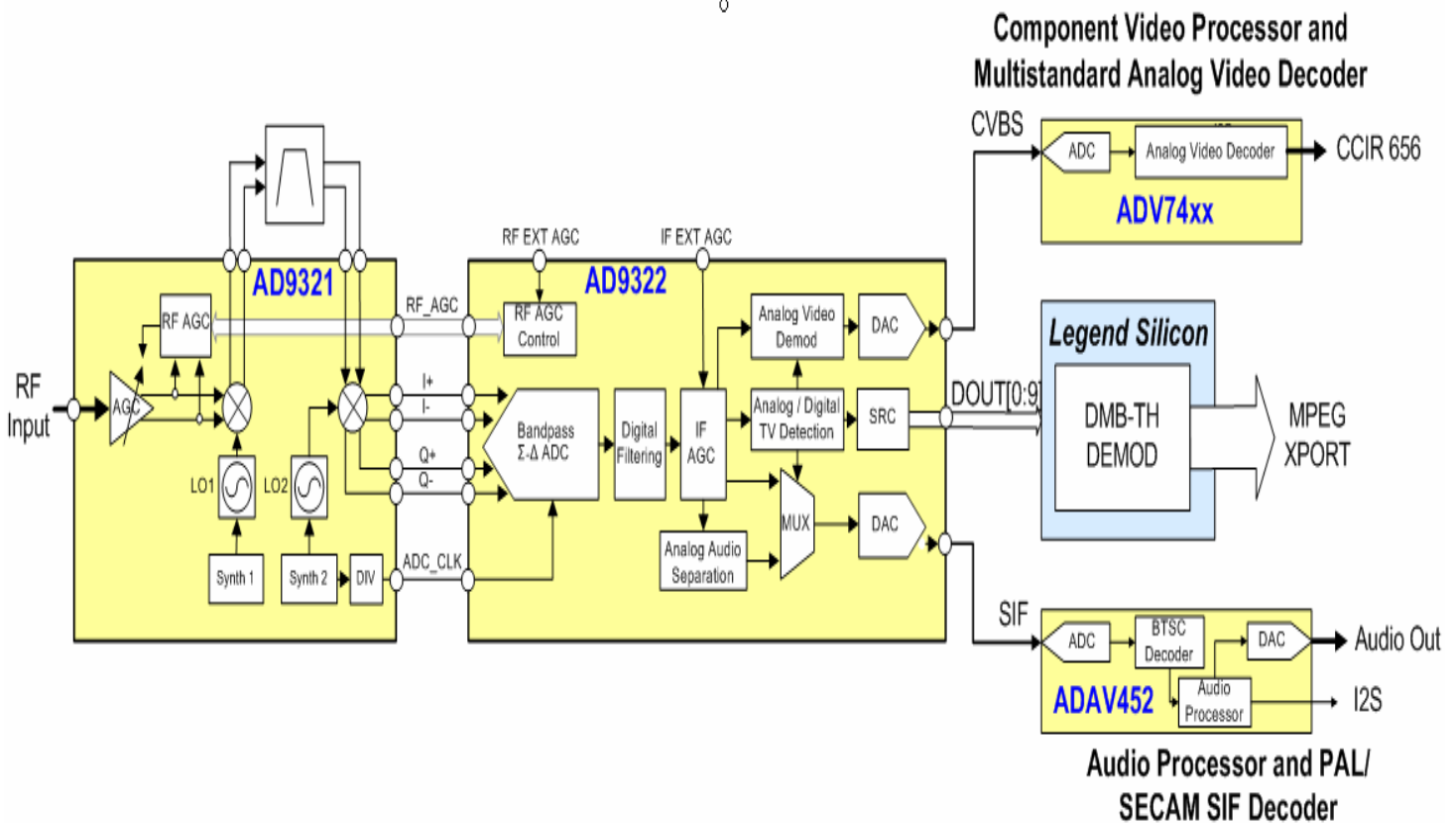
**Video and Audio Switch selection table**

	ADG1206	ADG1207	ADG701	ADG702	ADG779	ADG791	ADG792	ADG793	ADG794
Configuration	16:1 x1	8:1 x2	1:1 x1	1:1 x1	2:1 x1	2:1 x4	4:1 x3	3:1 x3	2:1 x4
Ron(Ohm)	125	125	2	2	2.5	2.6	2.6	2.6	5
Banwidth(MHz) @3dB	185	300	>200	>200	>200	325	300	195	300
Control Interfance	GPIO	GPIO	GPIO	GPIO	GPIO	I2C	I2C	I2C	GPIO
Crosstalk(dB) @10MHz	-85	-85			-62	-55	-75	-75	-70
GPO	x	x	x	x	x	ADG791G	ADG792G	ADG793G	x
Buffer	x	x	x	x	x	x	x	x	x
SD/HDTV Low Pass filter	x	x	x	x	x	x	x	x	x
Power Supply(Voltage)	+15 or +12	+15 or +12	1.8~5.5	1.8~5.5	1.8~5.5	3 or 5	3 or 5	3 or 5	3 or 5
Power Dissipation			282mW	282mW	>0.01uW				566mW
Package	TSSOP/LFCSP	TSSOP/LFCSP	SOT-23	SOT-23	SC70	LFCSP-24	LFCSP-24	LFCSP-24	QSOP-16
ESD(KV)	4	4	2	2	4	4	4	4	4
Application	Vidoe/Audio	Vidoe/Audio	Vidoe/Audio	Vidoe/Audio	Vidoe/Audio	Video	Video	Video	Video

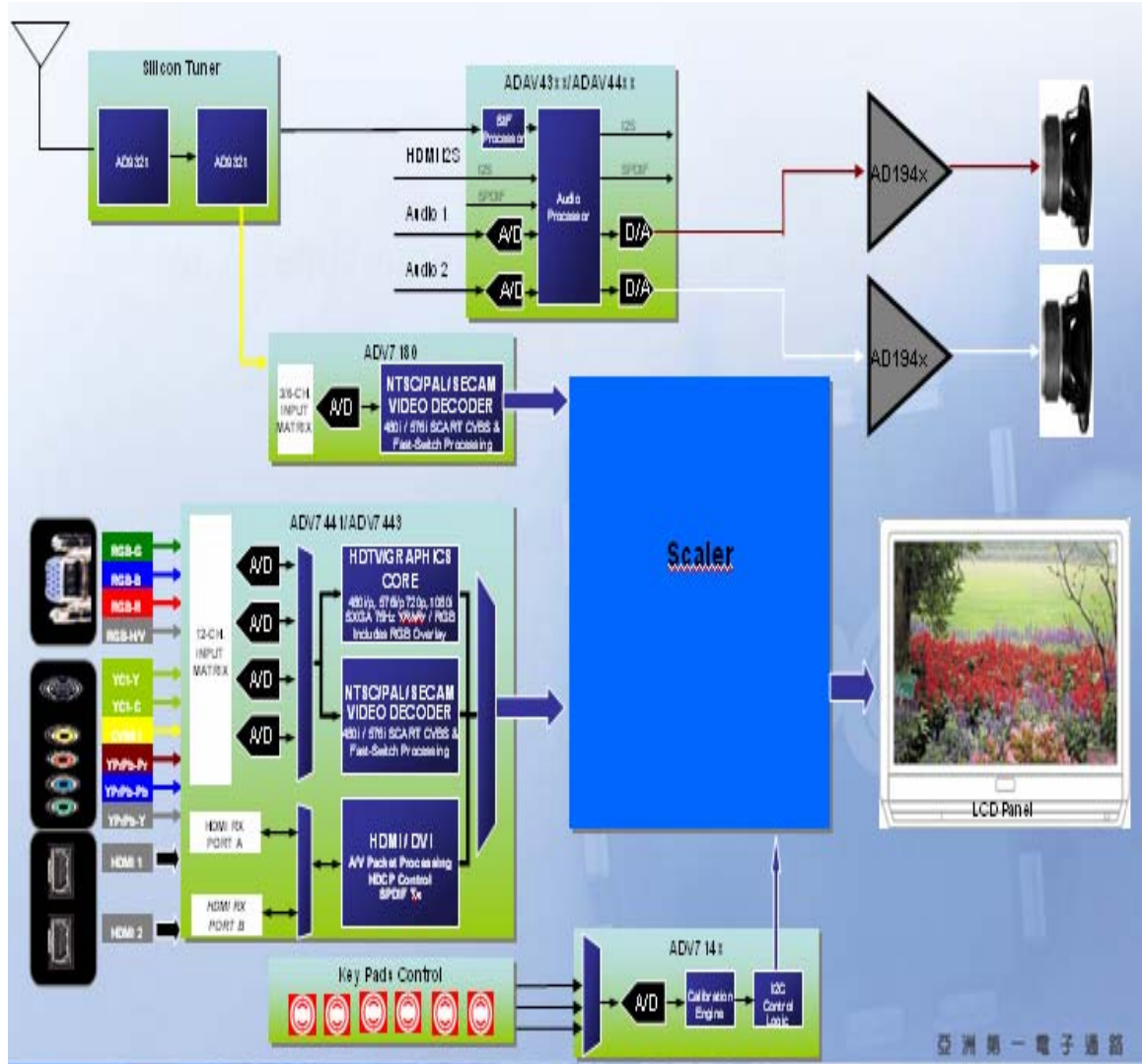
	ADG795	ADG796	ADG799	ADG2128	AD8186	ADG836	ADG884	ADA4410-6	ADA4411-3	ADA4412-3	ADA4430-1
Configuration	2:1 x5	2:1 x6	2:2 x3	8x12	2:1 x3	2:1 x2	2:1 x2	2:1 x5	2:1 x3	1:1 x3	2:1 x2
Ron(Ohm)	2.6	2.6	2.6	30		0.5	0.5				
Banwidth(MHz) @3dB	325	325	230	210	480	>200	18				
Control Interfance	I2C	I2C	I2C	I2C	GPIO	GPIO	GPIO	GPIO	GPIO	GPIO	GPIO
Crosstalk(dB) @10MHz	-55	-55	-50	-79	-84	-62	-62	-68	-62	-62	-62
GPO	ADG795G	x	ADG799G	x	x	x	x	x	x	x	x
Buffer	x	x	x	x	1 or 2	x	x	2 or 4Gain	2 or 4Gain	2 Gain	x
SD/HDTV Low Pass filter	x	x	x	x	x	x	x	SD/HD	SD/HD	SD/HD	x
Power Supply(Voltage)	3 or 5	3 or 5	3 or 5	5 or ±5	5	1.8~5.5	1.8~5.5	5 or ±5	5 or ±5	5 or ±5	1.8~5.5
Power Dissipation						<0.01uW	5.5uW	2.5W	265mW	265mW	1.8mA
Package	LFCSP-24	LFCSP	LFCSP	LFCSP	TSSOP	SC70	MSOP	LFCSP	QSOP	QSOP	SC70
ESD(KV)	4	4	4	4	4	1.5	4	4	4	4	4
Application	R/G/B HV sync	Video	Video	Video/Audio	Video	Video/Audio	Audio	Video	Video	Video	Video

### 十三、DTV and Analog TV Silicon Tuner

ADI首度發表 Silicon Tuner，不儘支援 DTV，亦支援 Analog TV 所有電視系統規格，ADI 的Silicon Tuner是由AD9321(RF)+AD9322 或 AD9326組成：



**Block Diagram**



亞洲第一電子通路